

NAVODILA ZA UPORABO

alpina®

SOKOVNIK



ARTIKL: 871125218104
A.I.&E Adriaan Mulderweg 9-11 5657
EM Eindhoven, Nizozemska
www.edco.nl

CE



FR
Cet appareil,
ses accessoires,
piles et cordons
se recyclent

À DÉPOSER
EN MAGASIN



OU

À DÉPOSER
EN DÉCHÈTERIE



Points de collecte sur www.quefairedemesdechets.fr

NAVODILA ZA NAVODILA ŠTEVILKA ARTIKLA: 871125218104 SOČNIK ZA CITRUS POMEMBNI VARNOSTNI UKREPI:

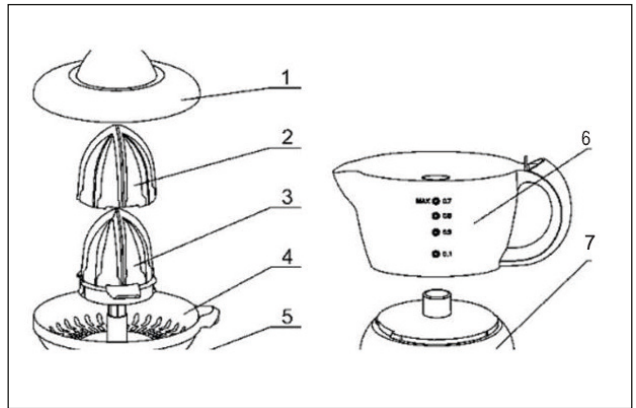
1. Pri uporabi električnih naprav vedno upoštevajte osnovne varnostne ukrepe, vključno z naslednjim:
2. Preberite vsa navodila.
3. Za zaščito pred nevarnostjo električnega udara podstavka ne dajajte v vodo ali katero koli drugo tekočino.
4. Kadar koli napravo uporabljate v bližini otrok, je potreben strog nadzor.
5. Izključite napravo iz električne vtičnice, ko je ne uporabljate, preden jo namestite ali odstranite, in pred čiščenjem.
6. Izogibajte se stiku s premičnimi deli.
7. Ne uporabljajte naprave s poškodovanim kablom ali vtičem, ali če je naprava okvarjena, padla ali kako drugače poškodovana. Napravo vrnite najbližjemu pooblaščenemu servisu na pregled, popravilo ali električno/mehansko prilagoditev.
8. Uporaba nastavkov, ki jih proizvajalec ne priporoča ali prodaja, lahko povzroči požar, električni udar ali poškodbe.
9. Ne uporabljajte na prostem.
10. Ne pustite, da kabel visi čez rob mize ali pulta.
11. Ne pustite, da se kabel dotika vročih površin, kot so štedilniki.
12. To napravo lahko uporabljajo otroci, stari 8 let in več, ter osebe z zmanjšanimi telesnimi, senzoričnimi ali duševnimi sposobnostmi ali s pomanjkanjem izkušenj in znanja, če so pod nadzorom ali so prejeli navodila o varni uporabi naprave in razumejo morebitne nevarnosti.
13. Otroci se ne smejo igrati z napravo.
14. Otroke je treba nadzorovati, da se zagotovi, da se ne igrajo z napravo.
15. Če je napajalni kabel poškodovan, ga mora zamenjati proizvajalec, njegov serviser ali podobno usposobljena oseba, da se prepreči Nevarnost.
16. To napravo lahko uporabljajo otroci, stari 8 let in več, če so pod nadzorom ali so prejeli navodila o varni uporabi naprave in razumejo morebitne nevarnosti.
17. Čiščenja in vzdrževanja ne smejo izvajati otroci, razen če so stari 8 let in več ter so pod nadzorom.
18. Napravo uporabljajte samo po predvidenem namenu.

19. Napravo vedno izključite iz električnega omrežja, če je pustite brez nadzora, in pred sestavljanjem, razstavljanjem ali čiščenjem.
20. Napravo in njen kabel hranite izven dosega otrok, mlajših od 8 let.
21. Ta naprava je namenjena uporabi v gospodinjstvu in podobnih nameni.
22. Naprave ne uporabljajte, če je vrtljivo sito ali zaščitni pokrov poškodovan ali ima vidne razpoke.

SHRANITE TA NAVODILA SESTAVITE, KOT JE

PRIKAZANO

1. Zaščitni pokrov
2. Pokrov sokovnika
3. Sokovnik
4. Filter
5. Prenosne osi
6. Vrč
7. Podstavek motorja



UPORABA OŽEMALNIKA ZA POMARANČE

1. Odstranite pokrov.
2. Vtič priključite v omrežno vtičnico.
3. Sadje prerežite na pol (limone, limete, grenivke, pomaranče itd.).
4. Polovico prerezanega sadja (z odrezano stranjo navzdol) položite nad rezilo. Z zmerno hitrostjo pritiska pritisnite sadje navzdol, da začnete stiskati sok.
5. Za najboljše rezultate izmenično pritiskajte s prsti na sadje, da iztisnete ves sok.
6. Motor se samodejno ustavi, ko sadje dvignete iz rezila ali ko sprostite pritisk.
7. Za točenje iz vrča primite ročaj in položite palec na cedilo. Vrč dvignite naravnost navzgor s podstavka. S palcem na cedilu nalijte sok v posodo.

NEGA IN ČIŠČENJE

1. Pred čiščenjem in kadar enote ne uporabljate, jo vedno izključite iz električnega omrežja.
2. Cedilo/rezalo sperite takoj po uporabi. Za odstranitev morebitnih drobnih ostankov mesa uporabite krtačo s ščetinami.
3. Pokrov, rezilo, cedilo in vrč operite z vročo vodo in milom ali pa jih pomijte v pomivalnem stroju (samo na zgornji rešetki). Podstavek obrišite z vlažno krpo.

POMEMBNO:

Če je napajalni kabel te naprave poškodovan, ga sme zamenjati le servisna delavnica, ki jo je pooblastil proizvajalec, saj je potrebno posebno orodje. Čas delovanja: 10 sekund vklopljeno, 10 sekund izklopljeno. Vklopite največ 10-krat.

Tehnični podatki

Nazivna vhodna moč: 25 W

Nazivna napetost: 220–240 V

Nazivna frekvenca: 50–60 Hz

Razred zaščite II

STANDARDNA OPOZORILA

1. Jasna navodila za uporabo izdelka in dodatne opreme.
2. Jasna navodila za čiščenje.
3. Če je napajalni kabel poškodovan, ga mora zamenjati proizvajalec, njegov serviser ali podobno usposobljena oseba, da se prepreči nevarnost.
4. To napravo lahko uporabljajo otroci, stari 8 let in več, ter osebe z zmanjšanimi telesnimi, senzoričnimi ali duševnimi sposobnostmi ali brez izkušenj in znanja, če so pod nadzorom ali če so prejeli navodila o varni uporabi naprave in razumejo morebitne nevarnosti.
5. Otroci se ne smejo igrati z napravo.
6. Čiščenja in vzdrževanja ne smejo izvajati otroci, razen če so stari 8 let in več ter so pod nadzorom.
7. Napravo uporabljajte samo po predvidenem namenu.
8. Napravo vedno izključite iz električnega omrežja, če je pustite brez nadzora in pred sestavljanjem, razstavljanjem ali čiščenjem.
9. Napravo in njen kabel hranite izven dosega otrok, mlajših od 8 let.
10. Ta naprava je namenjena uporabi v gospodinjstvu in podobnih namenih.
11. Preden menjate dodatke ali se približujete delom, ki se med uporabo premikajo, izklopite napravo in jo odklopite iz električnega omrežja.