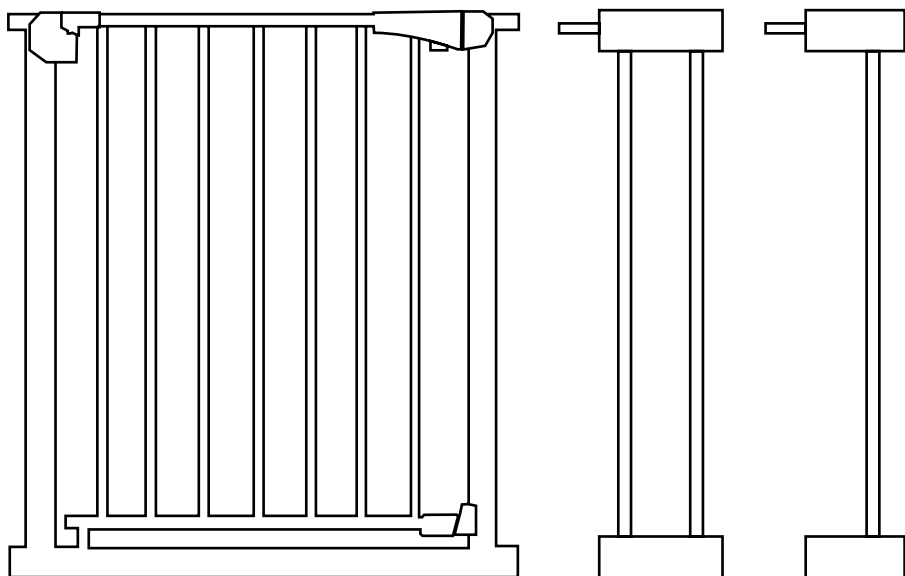
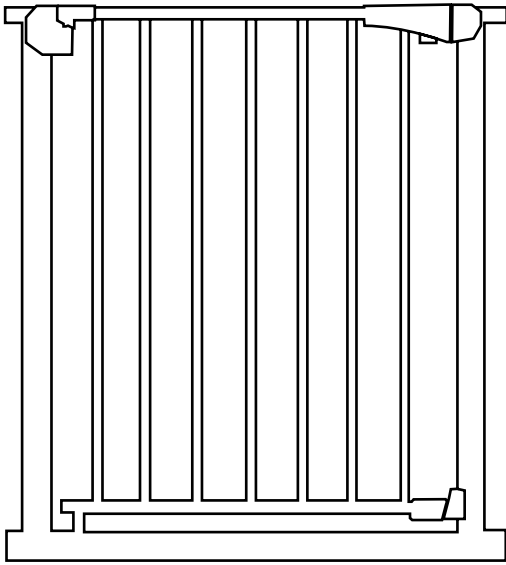


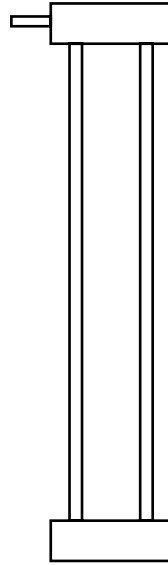
PAXI PLUS



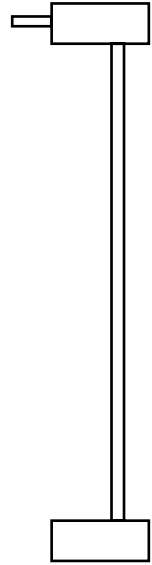
SI VARNOSTNA OGRAJA



A (1X)



I (1X)



H (1X)



B (4X)



C (4X)



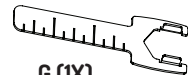
D (4X)



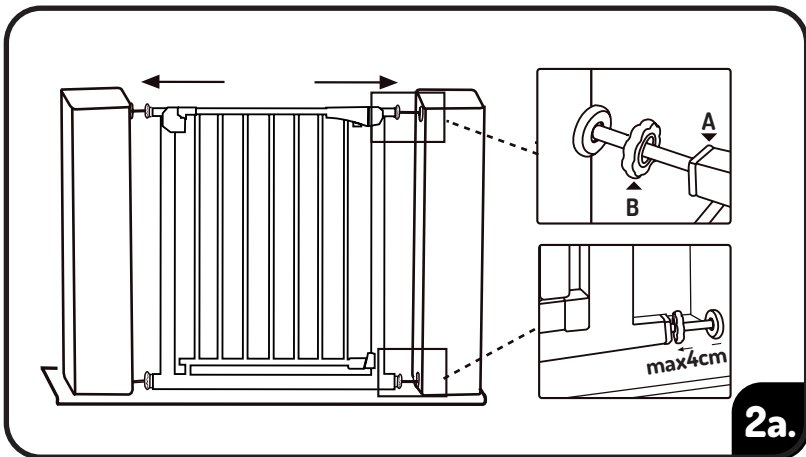
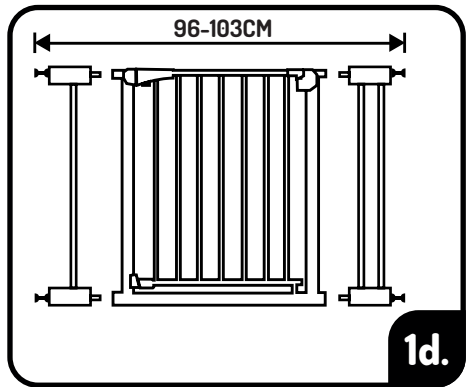
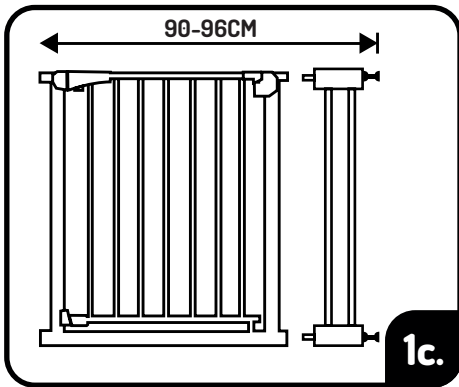
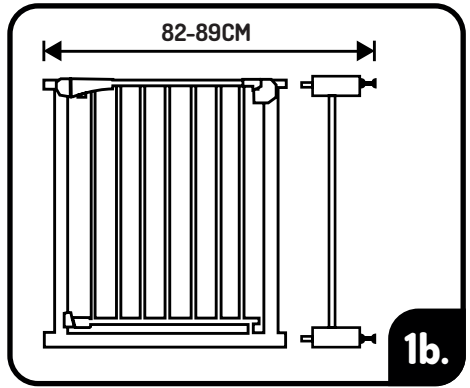
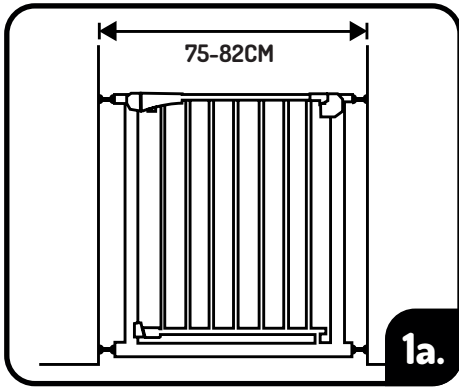
E (4X)

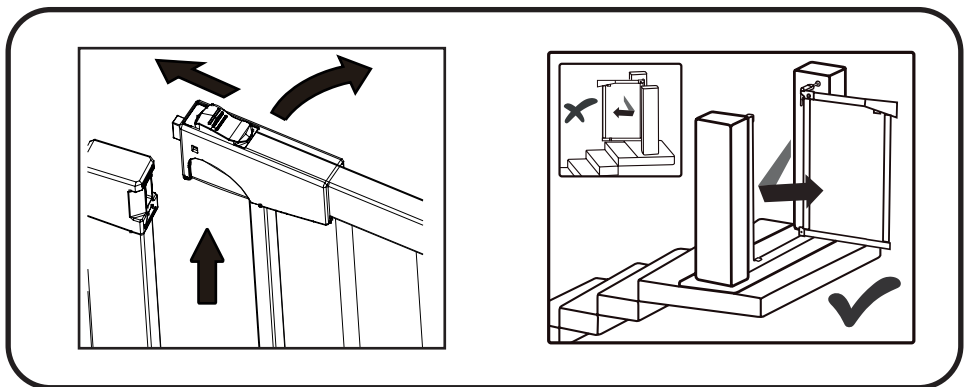
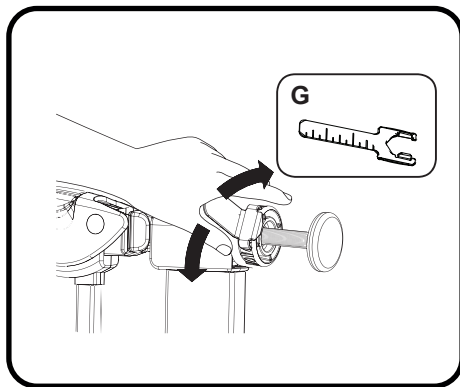
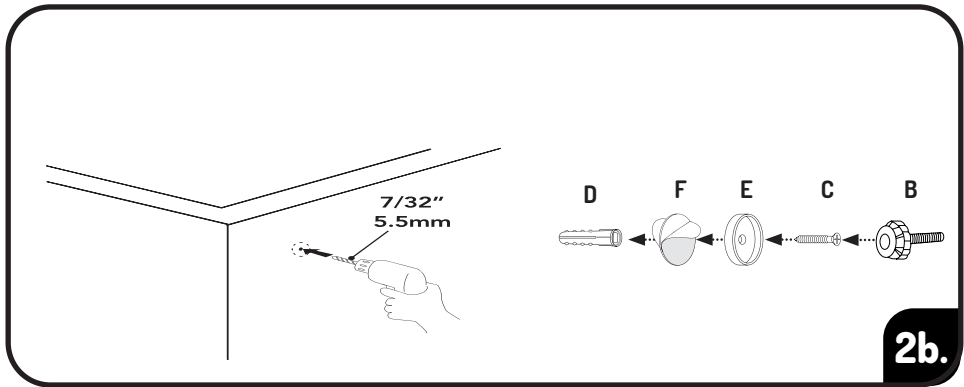


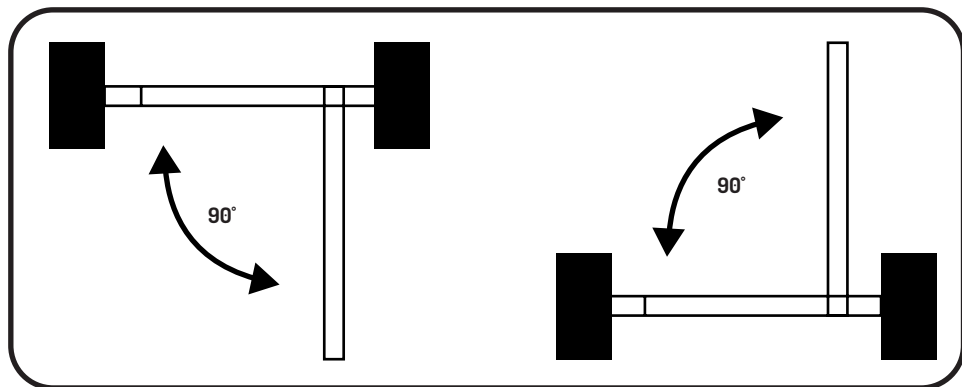
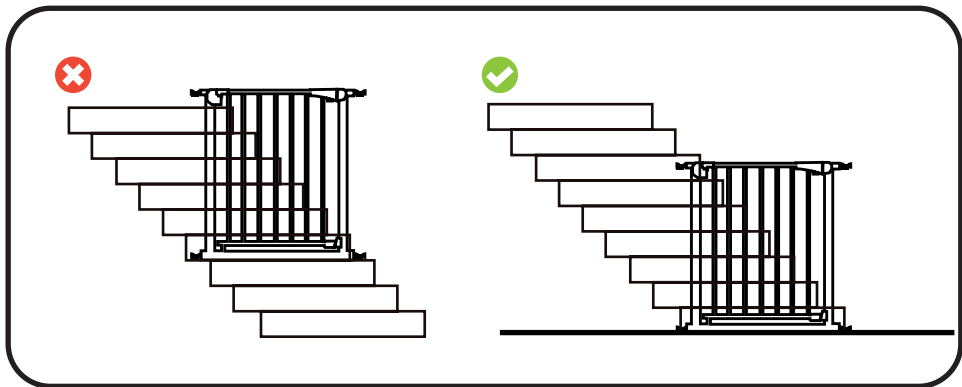
F (4X)



G (1X)







Spoštovani kupec,

Najlepša hvala za nakup MoMi PAXI PLUS. Upamo, da bo kupljeni izdelek izpolnil vaša pričakovanja.

PROSIMO, UPOŠTEVAJTE:

Risbe in fotografije so zgolj informativne narave. Dejanski videz izdelka se lahko razlikuje od vizualizacije v priročniku.

POMEMBNO – POZORNO PREBERITE IN UPOŠTEVAJTE TA NAVODILA TER JIH SHRANITE ZA NADALJNJO UPORABO.

- OPOZORILO – Nepravilna namestitvev je lahko nevarna.
- OPOZORILO – Ne uporabljajte varnostne ograje, če so katere koli komponente poškodovane ali manjkajo.
- OPOZORILO – Varnostne ograje ni dovoljeno namestiti čez okna.
- OPOZORILO – Nikoli je ne uporabljajte brez stenskih lončkov.
- Varnostna ograja je skladna s standardom EN 1930:2011.
- Ta varnostna ograja je namenjena samo za domačo uporabo.
- Varnostna ograja je zasnovana za uporabo z otroki do 24 mesecev starosti.
- Če se varnostna ograja uporablja na vrhu stopnic, je ne smete namestiti pod zgornjo mejo.
- Če se varnostna ograja uporablja na dnu stopnic, jo je treba namestiti na sprednji del najnižje možne stopnice.
- Najmanjša in največja širina odprtini, za katere je varnostna ograja zasnovana: od 75 cm do 103 cm.
- Podaljškov ne uporabljajte v drugačni konfiguraciji, kot jo priporoča proizvajalec.
- Prepričajte se, da je stena, vrata ali okvir stebra, na katerega pritrдите ograjo, trden, stabilen, gladek in nemasten.
- Ne uporabljajte vrat, če jih otrok lahko prepleza.
- Bodite previdni, saj lahko starejši otroci splezajo nanje ali prestopijo vrata.
- Varnostno ograjo je treba redno preverjati, da se zagotovi njena varnost in delovanje v skladu s temi navodili.
- Dodatne ali nadomestne dele je treba kupiti le pri proizvajalcu ali distributerju.
- Preverite, ali je varnostna ograja pravilno zaprta.
- Varnostna ograja ima ročni sistem zapiranja.
- POZOR! Ko vrata odstranite iz škatle, bo ključavnica odprta. Ključavnica bo postala delujoča in se bo pravilno zaprta po namestitvi vrat.
- Izdelek mora sestaviti odrasla oseba. Med sestavljanjem izdelka hranite vse dele izdelka izven dosega otrok.
- Pred prvo uporabo odstranite vse pritrdilne elemente in embalažni material ter jih shranite izven dosega otrok.

- Ko izdelek prenehate uporabljati, ga oddajte na ustrezno zbirališče v skladu z lokalnimi zakoni.

KOMPONENTE:

- | | |
|---------------------------|-------------------------|
| A. VRATA | F. MONTAŽNA PLOŠČA X4 |
| B. PODALJŠEVALNI VIJAK X4 | G. KLJUČ ZA MONTAŽO |
| C. VIJAK X4 | H. PODALJŠEK VRAT 7 CM |
| D. VIJAK Z VIJAKOM X4 | I. PODALJŠEK VRAT 14 CM |
| E. STENSKI DRŽAČ X4 | |

INFORMACIJE:

Ta izdelek je primeren za prostore, kot so spalnice, kuhinje, stopnišča, hodniki itd. Prepričajte se, da je površina za namestitev ravna, trdna in stabilna. Površina za namestitev (točka stika z razteznim vijakom) mora biti večja od 3 cm.

SKUPINA	ŠIRINA (CM)
VRATA (slika 1a)	75-82
GATE + SMALL EXTENSION (fig. 1b)	82-89
VRATA + VELIKI PODALJŠEK (slika 1c)	90-96
VRATA + MALI IN VELIKI PODALJŠKI (slika 1d)	96-103

SESTAVLJANJE IZDELKA:

1. Vstavite podaljške (B) v varnostna vrata na vseh 4 vogalih.
2. Držite varnostna vrata pokonci in prilagodite dolžino podaljška (B) z obračanjem gumba, s čimer stabilizirate varnostna vrata na nosilni konstrukciji. Lahko pa sledite tudi namestitvi, prikazani na slikah 2a, 2b.
3. Privijte vijake, da se ključavnica pravilno zaskoči. Vedno se prepričajte, da so vrata trdno pritrjena na nosilno konstrukcijo. Če so nestabilna ali zrahljana, prilagodite in privijte nastavitveni gumb.
4. Za uporabo podaljškov (H, I) jih najprej namestite v vrata, nato pa sledite zgornjim korakom montaže.
5. Za odpiranje vrat premaknite gumb v zgornjem delu ključavnice, medtem ko pritisnete gumb na dnu ključavnice. Medtem ko držite oba gumba, rahlo dvignite vrata in jih odprite. Vedno preverite, ali so vrata popolnoma zaprta in da jih ne blokirajo nobeni predmeti.
6. Če vrata odprete za več kot 90 stopinj, se bodo samodejno zaklenila v odprtem položaju. Za zapiranje jih potisnite proti okvirju. Vrata se lahko odprejo v obe smeri.

VZDRŽEVANJE IZDELKA:

Vrata čistite z rahlo vlažno, čisto krpo.

Hvala, ker ste prebrali priročnik. Prosimo, shranite ga za poznejšo uporabo.