



NAVODILA ZA UPORABO: RADIJSKI SPREJEMNIK TREVI CMP510

OPOZORILO: NEVARNOST ELEKTRIKNEGA ŠOKA. NE IZPOSTAVLJAJTE DEŽJU ALI VLAGI! APARATA NE RAZSTAVLJAJTE. ARTIKEL NE VSEBUJE DELOV, KI BI JIH LAHKO UPORABNIK UPORABIL NA DRUG NAČIN. ZA SERVISNO STORITEV SE OBRNITE NA TREVI SERVISNI CENTER.



Simbol na zadnji strani enote in v tem priročniku navajata, da so na njih pomembna navodila za varno uporabo. Pred uporabo naprave jih natančno preberite.



Simbol na zadnji strani enote in v tem priročniku označuje prisotnost komponent v tej opremi, ki delujejo pri visoki napetosti, zato artikla ne odpirajte, da se izognete nevarnosti električnega udara.



Naprava je opremljena s sistemom odčitavanja laserskega žarka. Čeprav je laser majhne moči in ima varnostno napravo, ki preprečuje delovanje odprtih vrat, skrbno upoštevajte naslednja opozorila.

Ne prinašajte očesa do laserske leče z odprto napravo, nevarnost poškodb mrežnice. Ne poskušajte razstaviti ali posegati v lasersko enoto, saj obstaja nevarnost absorpcije sevanja.

POMEMBNI NAPOTKI ZA UPORABO

Dolgotrajno poslušanje pri visoki glasnosti lahko poškoduje sluh.

Izogibajte se uporabi v naslednjih primerih:

- V bližini magnetnih polj.
- V bližini toplotnih virov, kot so radiatorji ali peči.
- Na zelo vlažnih mestih, kot so kopalnice, bazeni itd. ...
- Na zelo prašnih mestih.
- V krajih, ki so izpostavljeni močnim vibracijam.
- Med nastavitvijo in prilagajanjem glasnosti ne postavljajte ušesa blizu zvočnika, še posebej pa v fazi vzgaja držite minimalno glasnost.
- Napravo namestite tako, da je na njenih straneh vedno dovolj prostora za prost pretok zraka (vsaj 5 cm).
- Če v napravo prodrejo tekočine, takoj izklopite vtič iz vtičnice in odnesite napravo v najbližji pooblaščen servisni center TREVI.
- Vedno preverite, ali je napajalni kabel pravilno nameščen.
- Uporabljajte samo dodatke, ki so priloženi v paketu.
- Na napravi ne sme biti nobenih virov ognja, kot so prižgane sveče.
- Naprave ne sme biti izpostavljena kapljanju ali brizganju vode in predmetom, napolnjenim s tekočino, kot npr. vazam (ne postavljajte na aparat).
- Navodila shranite za nadaljnjo uporabo.

NEGA IN VZDRŽEVANJE

Za čiščenje pripravocamo uporabo mehke, rahlo vlažne krpe. Izogibajte se uporabi topil ali abrazivov.

POMEMBNO

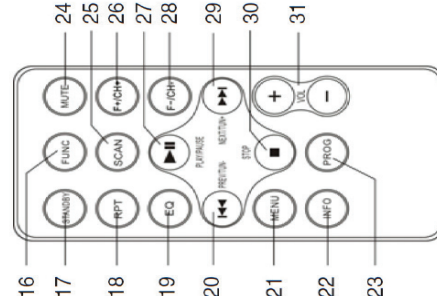
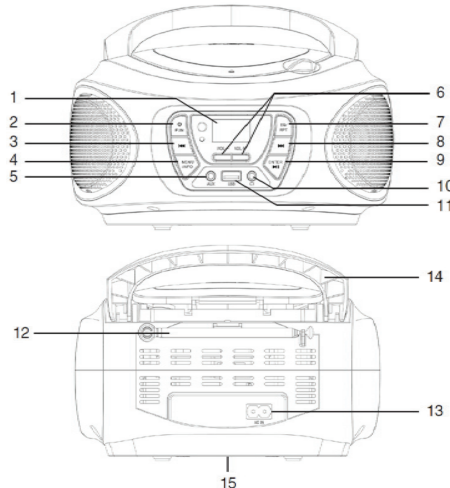
Dobra sestava naprave zagotavlja popolno delovanje za dolgo časa



V izogib morebitnim poškodbam sluha, omejite čas poslušanja pri velikih glasnostih.

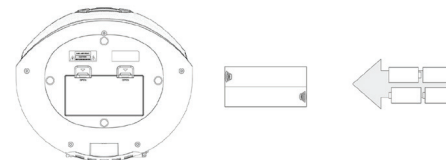
OPIS UKAZOV IN GUMBOV

1. LCD zaslon
2. Gumb za vklop
3. Gumb za nazaj, prejšnja postaja / datoteka
4. Gumb meni
5. Vhod AUX IN
6. Gumbi za jakost (volume)
7. Gumb EQ/RPT
8. Gumb za naprej, naslednja postaja/datoteka
9. Gumb enter
10. Vhod za slušalke
11. USB vhod
12. Antena
13. Izhod AC, glavno napajanje
14. Ročaj za prenos
15. Prostor za baterije
16. Gumb FUNC za funkcije
17. Gumb STANDBY (pripravljenost)
18. Gumb RPT, ponavljanje
19. Gumb EQ
20. Gumb za nazaj
21. Gumb meni
22. Gumb info
23. Gumb PROG, program
24. Gumb MUTE – nemo
25. Gumb SCAN – skeniranje
26. Gumb F+/CH+
27. Gumb za predvajanje / začasna zaustavitvev
28. Gumb F-/CH-
29. Gumb za naprej
30. Gumb stop
31. Gumbi za jakost



NAPAJANJE, VIR ENERGIJE

Baterija: Odprite prostor za baterije (15) in vstavite 4 baterije tipa "C" (UM-2), pri tem pa pazite, da natančno upoštevate navedene polaritete. Izrabljene baterije takoj zamenjajte in jih odstranite, če naprave ne nameravate uporabljati dlje časa.



AC napajanje

Napajalni kabel priključite v izmenično vtičnico (13). Vtič vstavite v električno vtičnico 100-240V 50/60. Naprave ne priključujte na električne vtičnice, ki niso navedene.

VKLOP/IZKLOP

1. Pritisnite gumb (2) na enoti ali gumb STANDBY (17) na daljinskem upravljalniku, da vklopite enoto;
2. Večkrat pritisnite gumb (2) na enoti ali tipko FUNC (16) na daljinskem upravljalniku, da izberete: DAB + radio, FM radio, CD predvajalnik, USB vhod in AUX vhod; OPOMBA: Če v 15 minutah ne izvedete nobene operacije, v CD, USB ali AUX načinu, bo enota samodejno prešla v stanje pripravljenosti.
3. Pritisnite gumb (2) na enoti ali gumb STANDBY (17) na daljinskem upravljalniku, da enoto izklopite.

Nadzor jakosti

Za povečanje ali zmanjšanje jakosti uporabite gumb VOLUME (6) na enoti ali gumb VOLUME (31) na daljinskem upravljalniku.

DAB / DAB + RADIO

Skeniranje DAB / DAB + RADIO postaj

1. Izberite način DAB s pomočjo (2) na enoti ali gumba FUNC (16) na daljinskem upravljalniku. Prikaže se beseda DAB. Ko je radio prvič vklopljen, bo samodejno skeniral in shranil vse razpoložljive DAB postaje;
2. Če želite ponoviti delovanje samodejnega skeniranja razpoložljivih DAB postaj, dolgo pritisnite gumb ENTER / (9) na enoti ali gumb SCAN (25) na daljinskem upravljalniku;

3. Večkrat pritisnite gumb (8) na enoti ali gumb (29) na daljinskem upravljalniku, da se pomikate po različnih nastavljenih DAB postajah;

4. Na želeni postaji DAB pritisnite gumb ENTER / (9) na enoti ali gumb (27) na daljinskem upravljalniku, da začnete predvajanje;

5. Večkrat pritisnite tipko MENU / INFO (4) na enoti ali gumb INFO (22) na daljinskem upravljalniku, da prikazujete vse informacije o sprejeti postaji.

SHRANJEVANJE RADJSKIH POSTAJ

Če želite shraniti radijsko postajo, izvedite naslednje korake:

1. Aparat postavite na želeno radijsko postajo;
2. Dolgo pritisnite tipko MENU / INFO (4) na enoti ali tipko MENU (21) na daljinskem upravljalniku za dostop do menija DAB;
3. Če želite uporabiti gumba (3) in (8) na enoti in izbrati "Prednastavljeno (preset store)", pritisnite ENTER / (9) na enoti za potrditev;
4. Če želite uporabiti gumba (3) in (8) na enoti in izbrati pomnilniško mesto, z gumbom ENTER / (9) na enoti potrdite in shranite radijsko postajo; Za postopek ponovite za vsako radijsko postajo, ki jo želite shraniti. Na voljo je 30 pomnilniških mest.

DAB RADIO meni

1. Za nekaj sekund pritisnite gumb MENU / INFO (4) na enoti ali tipko MENU (21) na daljinskem upravljalniku za dostop do menija DAB;

2. Pritisnite gumb (8) na enoti ali gumb (29) na daljinskem upravljalniku za prikaz različnih elementov menija DAB;

3. Pritisnite gumb ENTER / (9) na enoti ali (27) na daljinskem upravljalniku, da izberete prikazano postavko menija;

Popolno skeniranje (Full scan): omogoča skeniranje celotnega pasu DAB / DAB + in samodejno shranjevanje najdenih postaj.

Prednastavljeni priključek (Preset Recall): omogoča priključek radijske postaje, shranjene v enem od 30 pomnilnikov, ki so na voljo.

Prednastavljeno mesto (Preset Store): omogoča shranjevanje radijske postaje v enega od 30 pomnilnikov, ki so na voljo.

Ročna nastavitve (Manual tune): omogoča ročno skeniranje ene frekvenca DAB / DAB +. Pritisnite gumb (3) ali (8) na enoti, da izberete številko kanala za frekvenco, na katero želite skenirati, nato pa pritisnite ENTER / (9) na enoti, da začnete skenirati. Najdene postaje bodo samodejno zapomnjene. Na koncu pritisnite in držite gumb MENU / INFO (4) na enoti, da se vrnete v meni DAB.

DRC: omogoča, da vklopite / izklopite funkcijo DRC za izboljšanje zvoka med poslušanjem v hrupnih okoljih. Možnost s simbolom * je en izbrana. Stopnja DRC lahko nastavite visoko, nizko ali izklopite.

Prune: omogoča, da iz seznama shranjenih postaj izbršete vse najdene, a ne razpoložljive radijske postaje (slab signal). Premaknite se z gumboma (3) ali (8) na enoti na "Da (Yes)" in potrdite brisanje z gumbom ENTER / (9) na enoti.

TA: omogoča vklop ali izklop prometnega opozorila (prometne napovedi) ali samodejno iskanje radijskih postaj, ki oddajajo prometne informacije. Premaknite se z gumboma (3) ali (8) na enoti na "Da (Yes)" ali "Ne (No)" in potrdite s tipko ENTER / (9) na enoti.

System (System): omogoča dostop do podmenija sistema:

Budem (Izberite), ali želite nastaviti "Alarm 1" ali "Alarm 2"; z gumboma (3) ali (8) na enoti in potrdite s tipko ENTER / (9) na enoti.

Čas bujenja (Wake up time): nastavite čas vklopa budilke.

Trajanje (Duration): trajanje budilke v minutah.

Vir (Source): nastavite vrsto zvonjenja med Buzzer, Digital radio (DAB), FM(FM radio), DC, USB.

Pogostost (Frequency): Vsak dan - Daily (vsak dan), Enkrat - Once (samo enkrat), Vikendi - Weekends (ob sobotah in nedeljah), delovni tedni - Weekdays (od ponedeljka do petka). Glasnost (Volume): glasnost predvajanja budilke.

Preset: nastavite radijsko postajo, ki naj se predvaja, ko je budilka aktivirana (Zadnja poslušana Last listened – zadnja nastavljena ali postaja med tistimi, ki so shranjeni v razpoložljivih spominih).

Alarm ON / OFF: vklop ali izklop budilke.

Čas (Time): omogoča nastavitve trenutnega časa / datuma.

Nastavi čas / datum (Set Time/Date): nastavite trenutni čas in datum.

Samodejno posodobitve (Auto Update): izberite, iz katerega vira naj se samodejno nastavi čas in datum, če sta na voljo.

Nastavite uro 12/24 (Set 12/24 Hour): nastavite časovno obliko 12 / 24H

Nastavi obliko datuma (Set Date Format): nastavite obliko datuma.

Osvetlitev ozadja (Backlight): omogoča nastavitve časa in stopnje svetlosti zaslona: Timeout: nastavite čas, po katerem zaslon brez ukaza zmanjša svetlost.

On Level: označuje stopnjo svetlosti zaslona, ko naprava prejme ukaze.

Zatemnitev (Dim Level): kaže stopnjo svetlosti zaslona, ko aparat ne deluje.

Jezik (Language): omogoča izbiro sistemskega jezika.

Tovarniška ponastavitve (Factory reset): omogoča obnovo vseh nastavitve na tovarniške nastavitve. Izberite "Da (Yes)" za obnovo.

Nadgradnja programske opreme (Software upgrade): omogoča skeniranje in preverbo, ali so na voljo posodobitve.

SW različica (SW version): nameščena različica programske opreme.

INFORMACIJE O POSTAJAH DAB / DAB +

V načinu DAB bo na zaslonu prikazan niz informacij o postaji in posnetku, ki se predvaja.

- Večkrat pritisnite gumb MENU / INFO (4) na enoti ali gumb INFO (22) na daljinskem upravljalniku, da spremenite prikazane informacije.

Opomba: vse DAB postaje ne zagotavljajo informacij, ki jih prikazuje naprava.

Če so na voljo, so na voljo naslednje informacije:

DL: prikaže podatke, ki se nanašajo na predvajano glasbo (izvajalec, naslov vesni itd.). Vrsta programa (Program type): prikaže informacije, ki se nanašajo na vrsto predvajane programa.

Ime oddajnika (Transmitter): prikaže informacije, ki se nanašajo na oddajnik.

Številka / frekvenca oddajnika (Transmitter Number/Frequency): prikaže podatke o številu in frekvenci oddane postaje DAB / DAB +.

Nedelne napake signala (Signal error index): prikaže informacije, ki se nanašajo na stopnjo napake signala in intenzivnost, s katero je sprejet.

Bit Rate: prikaže informacije v zvezi s kompresijskim razmerjem trenutnega prenosa. Čas (Time): prikaže čas.

Datum (Date): prikaže podatke o datumu.

FM RADIO

Skeniranje radijskih postaj

1. Anteno (12) do konca razširite in izberite vir FM; na zaslonu se prikaže frekvenca;

2. Pritisnite gumb (3) ali gumb (8) na enoti ali gumba (20) ali (29) na daljinskem upravljalniku, da povečate ali zmanjšate frekvenco in izvedete korak za korakom;

3. Za nekaj sekund pritisnite gumb (3) ali gumb (8) na enoti ali gumb (20) ali (29) na daljinskem upravljalniku, da se nastavite na naslednjo ali prejšnjo radijsko postajo z najboljšim prejetim signalom;

4. Dolgo pritisnite gumb ENTER / (9) na enoti ali gumb SCAN (25) na daljinskem upravljalniku, da začnete skenirati in samodejno shranjevati FM postaje. Prvih 30 prejetih postaj bo samodejno shranjenih;

5. Pritisnite gumba F - / CH - (28) ali F + / CH + (26) na daljinskem upravljalniku za pomikanje po različnih shranjenih FM postajah;

6. Večkrat pritisnite gumb MENU / INFO (4) na enoti ali gumb INFO (22) na daljinskem upravljalniku, da prikazujete vse informacije o prejeti postaji.

OPOMBA: Če želite dobiti najboljši sprejem FM, anteno razširite in usmerite (12). Če sprejem ni dober, poskusite dolžino in usmerjenost antene prilagoditi drugače, vendar je kakovost sprejema FM zelo odvisna od kraja namestitve naprave. Blizina televizorjev, neonskih svetilk ali drugih gospodinskih aparatov lahko povzroči motnje v sprejemu radijskih programov, v tem primeru pa radijski aparat odmaknite od moteče naprave.

Shranjevanje radijskih postaj

Če želite shraniti radijsko postajo:

1. Prilagodite se želeni radijski postaji;
2. Za nekaj sekund pritisnite gumb MENU / INFO (4) na enoti ali gumb MENU (21) na daljinskem upravljalniku za dostop do menija FM;
3. S pomočjo gumbov (3) ali (8) na enoti in izberite "Prednastavljeno (Preset Store)", pritisnite ENTER / (9) za potrditev.
4. Z gumboma (3) ali (8) na enoti in izberite pomnilniško mesto, s tipko ENTER / (9) na enoti potrdite in shranite radijsko postajo; To ponovite za vsako radijsko postajo, ki jo želite shraniti. Na voljo je 30 pomnilniških mest.

Meni

1. Dolgo pritisnite gumb MENU / INFO (4) na enoti ali gumb MENU (21) na daljinskem upravljalniku za vstop v meni FM;

2. Pritisnite gumb (8) na enoti ali gumb (29) na daljinskem upravljalniku za prikaz različnih elementov menija FM;

3. Pritisnite gumb ENTER / (9) na enoti ali gumb (27) na daljinskem upravljalniku, da izberete prikazano postavko v meniju.

Prednastavljeni priključek (Preset Recall): omogoča priključek radijske postaje, shranjene v enem od 30 pomnilnikov, ki so na voljo.

Prednastavljeno (Preset Store): omogoča shranjevanje radijske postaje v enega od 30 pomnilnikov, ki so na voljo.

Nastavitve skeniranja (Scan setting): omogoča nastavitve iskanja radijskih postaj na vseh najdenih postajah (Vse postaje – All Stations) ali samo na tistih z močnim signalom (Strong station).

Nastavitve zvoka (Audio setting): omogoča nastavitve zvoka v stereo (Stereo allowed) ali mono (Forced mono).

Sistem (System): omogoča dostop do sistemskega menija (glejte RADIO DAB / DAB + MENU).

CD-MP3 PREDVAJALNIK

Predvajanje CD diska

1. Izberite vir CD-ja. Pojavi se "CD";
2. Odprite predal za CD in vstavite disk z napisano stranjo navzgor. Previdno zaprite vrata;
3. Po nekaj sekundah se bo na LCD-prikazovalniku (1) prikazalo število posnetkov na disku. Predvajanje se začne samodejno;
4. Pritisnite tipko ENTER / (9) na enoti ali (27) na daljinskem upravljalniku, da aktivirate premor; pretekel čas posnetka prične utripati. Ponovno ga pritisnite, da izklopite premor;
5. Pritisnite gumb (30) na daljinskem upravljalniku, da ustavite predvajanje.

Premikanje med datotekami in naprej/hitro nazaj

1. Pritisnite gumba (3) ali (8) na enoti ali gumb (20), (29) na daljinskem upravljalniku, da se premaknete na prejšnjo ali naslednjo skladbo;
2. Med poslušanjem pritisnite (3) ali (8) na enoti ali gumb (20), (29) na daljinskem upravljalniku, da skladbo hitro pošljete nazaj ali naprej. Sprostite gumb, da se vrnete na normalno predvajanje.

Ponovitev skladbe

1. Za stalno ponovljeno predvajanje enega posnetka med predvajanjem pritisnite EQ / RPT (7) na enoti ali gumb RPT (18) na daljinskem upravljalniku, dokler se na zaslonu ne prikaže "REP-1".

2. Če želite preklicati neprekinjeno predvajanje posameznega posnetka, večkrat pritisnite EQ / RPT (7) na enoti ali gumb RPT (18) na daljinskem upravljalniku, dokler se na zaslonu ne prikaže simbol DISC.

Ponovljeno predvajanje CD diska

1. Za stalno predvajanje vseh posnetkov na CD disku med predvajanjem pritisnite EQ / RPT (7) na enoti ali gumb RPT (18) na daljinskem upravljalniku, dokler se na zaslonu ne prikaže "REP-ALL". CD predvajalnik bo neprestano predvajal vse skladbe na disku;

2. Če želite preklicati neprekinjeno predvajanje vseh skladb na disku, večkrat pritisnite EQ / RPT (7) na enoti ali gumb RPT (18) na daljinskem upravljalniku, dokler se ne prikaže simbol DISC.

Ponovljeno predvajanje mape

OPOMBA: funkcija velja samo za CD-je v formatu MP3.

1. Če želite predvajati vse skladbe v mapi, med predvajanjem pritisnite EQ / RPT (7) na enoti ali gumb RPT (18) na daljinskem upravljalniku, dokler se na zaslonu ne prikaže "REP-DIR". CD predvajalnik bo neprestano predvajal vse skladbe v mapi;

2. Če želite preklicati neprekinjeno predvajanje vseh skladb v mapi, večkrat pritisnite gumb EQ / RPT (7) na enoti ali gumb RPT (18) na daljinskem upravljalniku, dokler se ne prikaže simbol DISC.

Funkcija naključnega predvajanja

1. Če želite naključno predvajati vse skladbe na disku, med predvajanjem pritisnite EQ / RPT (7) na enoti ali gumb RPT (18) na daljinskem upravljalniku, dokler se na zaslonu ne prikaže "RANDOM". CD predvajalnik bo naključno predvajal vse skladbe na disku;

2. Če želite preklicati naključno predvajanje vseh posnetkov na disku, večkrat pritisnite EQ / RPT (7) na enoti ali gumb RPT (18) na daljinskem upravljalniku, dokler se ne prikaže simbol DISC.

Programiranje vrstnega reda skladb

Izberete lahko vrstni red predvajanja skladb.

1. Pritisnite gumb (30) na daljinskem upravljalniku, da ustavite predvajanje;
2. Pritisnite gumb PROG (23) na daljinskem upravljalniku, na prikazovalniku se prikaže sporočilo P01;
3. Izberite skladbe z gumboma (3) ali (8) na enoti ali gumbu (20) ali (29) na daljinskem upravljalniku;
4. Pritisnite tipko PROG (23) na daljinskem upravljalniku;
5. Ponovite koraka 3 in 4 za shranjevanje in predvajanje zelenih skladb; za avdio CD-je je mogoče shraniti največ 20 posnetkov, medtem ko je za MP3 CD-je mogoče shraniti največ zaporedje 99 skladb;
6. Pritisnite ENTER / (9) na enoti ali pritisnite (27) na daljinskem upravljalniku, da začnete predvajanje;
7. Dvakrat pritisnite gumb (30) na daljinskem upravljalniku, da prekinete programiranje.

USB VHOD

Predvajanje

1. Na USB vhod priključite USB napravo (11);
2. Izberite vir USB. Na zaslonu se prikaže "USB";
3. Po nekaj sekundah se bo na LCD-prikazovalniku (1) prikazalo število posnetkov na disku. Predvajanje se začne samodejno.

OPOMBA: Za preostale funkcije glejte odstavek predvajalnika CD-MP3.

AUX VHOD

Predvajanje

1. Priključite zunanjo napravo na vhod AUX IN (5);
2. Izberite vir AUX. Na zaslonu se prikaže "ENTER AUX";
3. Začnete predvajanje iz zunanje naprave. Za vse funkcije predvajanja glejte priročnik zunanje naprave.

SLUŠALKE

1. Vstavite slušalke v priključek za slušalke (10);
2. Zaženite želeno predvajanje in prilagodite jakost.

TEHNIČNI PODATKI

- Napajanje: 100-240V 50/60 (8W, mirovanje 0,3W) ALI 4 x baterije tipa C (UM2), niso priložene
- FM pasovni sprejem: 87,5 – 108 MHz
- DAB/DAB+ pasovni sprejem: 174.928 – 239.200 MHz
- Izhodna moč: 2 x 1,5W
- Dimenzije: 211 x 233 x 118 mm

PRAVILNO ODSTRANJEVANJE IZDELKA

Simbol WEEE (prečrtan koš na kolesih), ki označuje, da ta izdelek ni gospodinjiski odpad. Ustrezno ravnanje z odpadki pomaga pri preprečevanju škodljivih posledic za ljudi in okolje, ki so posledica nevarnih materialov, uporabljenih v napravi, ter nepravilnega skladiščenja. Ločena zbiranja gospodinjiskih odpadkov pomagajo reciklirati materiale in sestavne dele, iz katerih je bila naprava izdelana. Za podrobne informacije o recikliranju tega izdelka se obrnite na prodajalca ali lokalni organ.

