



HCX 10F6

Uporabniški priročnik

MINI HIFI STEREO SISTEM S CD/MP3/USB/AUX-IN IN BREZŽIČNO POVEZAVO
Uporabniški priročnik in povezava






Za dodatne informacije in posodobitve o tem izdelku obiščite www.trevi.it.



OPOZORILO!
NEVARNOST
ELEKTRIČNEGA UDARA!
NE IZPOSTAVLJAJTE
DEŽJU



OPOZORILO: NE ODPIRAJTE GARNITURE. V NJEJ NI KRMILNIH ENOTEK ALI REZERVNIH DELOV, KI JIH BO UPORABLJAL UPORABNIK. ZA SERVIS SE OBRNITE NA POOBlašČENE CENTRE TREVI.

 POZOR	 NEVARNA NAPETOST	 OPOZORILA GLEDE LASERJA
<p>Ta simbol na hrbtni strani enote in v tem priročniku označuje pomembna navodila za varno uporabo. Pred uporabo naprave jih natančno preberite.</p>	<p>Ta simbol na hrbtni strani enote in v tem priročniku označuje prisotnost komponent v tej opremi, ki delujejo pod visoko napetostjo, zato je ne odpirajte, da se izognete nevarnosti električnega udara.</p>	<p>Ta naprava je opremljena s sistemom za branje laserskega žarka. Čeprav ima laser majhno moč in varnostno napravo, ki preprečuje odpiranje vrat, natančno upoštevajte naslednja opozorila: Ne približujte očesa laserski leči, ko je naprava odprta, saj obstaja nevarnost poškodbe mrežnice. Ne poskušajte razstaviti ali posegati v lasersko enoto, saj obstaja nevarnost absorpcije sevanja.</p>

OPOMBE ZA UPORABO

Prosimo, poskrbite, da bo oprema nameščena v dobro prezračevanem prostoru in da bo ob straneh in na vrhu opreme vsaj 10 cm (4") prostega prostora. 10 cm (4") 10 cm (4"):

- Napravo uporabljajte na trdni, ravni površini brez vibracij.
- Napravo postavite vsaj 30 cm (12 palcev) stran od katerega koli CRT televizorja, da se izognete barvnim razlikam na zaslonu televizorja. Če se razlike nadaljujejo, napravo premaknite dlje od televizorja. LCD televizor ni nagnjen k takim spremembam.
- Naprave ne izpostavljajte neposredni sončni svetlobi, močnim magnetnim poljem, prekomernemu prahu, vlagi in elektronski/električni opremi (domači računalniki, faksimile itd.), ki ustvarja električni šum.
- Na napravo ne postavljajte ničesar.
- Naprave ne izpostavljajte vlagi, temperaturam višjim od 40 °C (104 °F) ali izjemno nizkim temperaturam.
- Če vaš sistem ne deluje pravilno, izključite napajalni kabel iz stenske vtičnice. Ponovno priključite napajalni kabel in nato vklopite sistem.
- V primeru nevihte zaradi varnosti izključite napravo.
- Pri odstranjevanju iz stenske vtičnice držite napajalni kabel za glavo, saj lahko vlečenje kabla poškoduje notranje žice.
- Napajalni vtič se uporablja kot naprava za odklop in mora biti vedno na voljo.
- Ne odstranjujte zunanjšega pokrova, saj to lahko Lahko povzroči električni udar. Za interno servisiranje se obrnite na lokalni servisni center.
- Prezračevanje ne sme biti ovirano s prekrivanjem prezračevalnih odprtih s predmeti, kot so časopisi, prti, zavese itd.
- Na napravo ne postavljajte virov odprtega ognja, kot so prižgane sveče.
- Pozornost je treba nameniti okoljskim vidikom odlaganja baterij.
- To enoto uporabljajte le v temperaturnem območju od 5 °C do 35 °C (od 41 °F do 95 °F).
- Naprava je zasnovana za uporabo v zmernem podnebju.
- Naprave ne izpostavljajte kapljanju ali brizganju in nanjo ne postavljajte predmetov, napolnjenih s tekočinami, kot so vaze.
- Ta priročnik shranite za poznejšo uporabo.

NEGA IN VZDRŽEVANJE

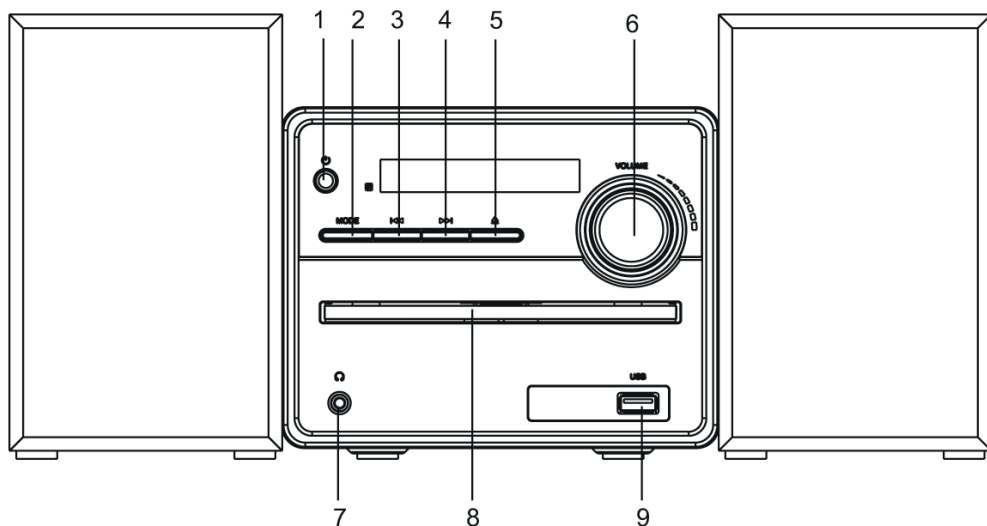
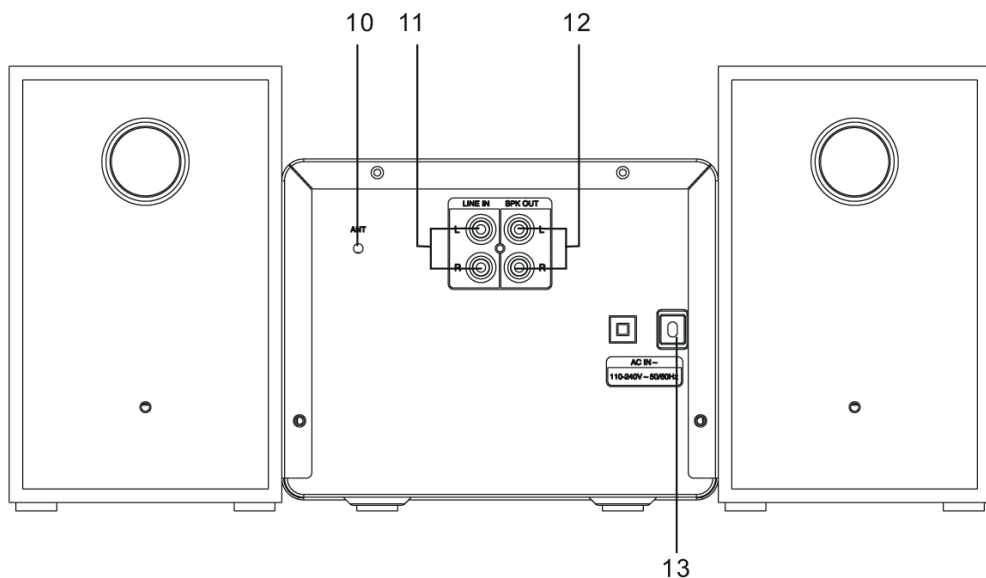
Za čiščenje priporočamo uporabo mehke, rahlo vlažne krpe. Izogibajte se topilom ali abrazivnim sredstvom.

POMEMBNO

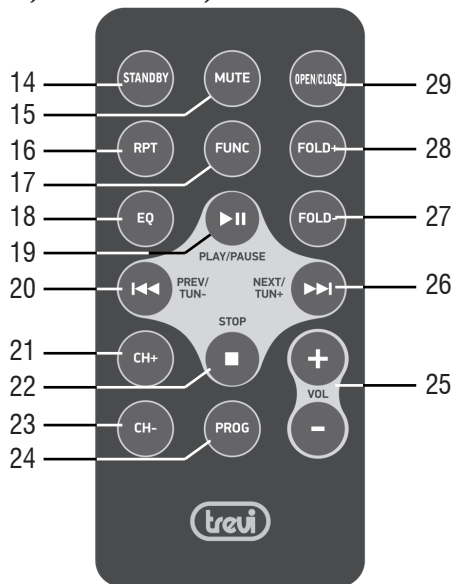
Dobra konstrukcija te naprave zagotavlja brezhibno delovanje dlje časa. Če pa se pojavi kakršna koli težava, se obrnite na najbližji pooblaščen servisni center. TREVI sledi politiki nenehnih raziskav in razvoja. Zato imajo lahko izdelki drugačne lastnosti od opisanih.



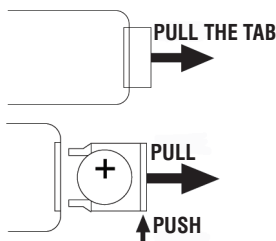
Da bi se izognili morebitni poškodbi sluha, omejite čas poslušanja pri visoki glasnosti

POGLED NA SPREDNJI DEL ENOTE

RE

OPIS KONTROL

- | | |
|--|---|
| <ol style="list-style-type: none"> 1. Glavno stikalo za vklop / izklop 2. Gumb STANDBY/MODE 3. ⏮ Prejšnja skladba / radijska postaja 4. ⏭ Naslednja skladba / radijska postaja 5. ▲ Opiranje / zapiranje pladnja za CD 6. Prilagoditev glasnosti II ▶ 7. Vtičnica za slušalke | <ol style="list-style-type: none"> 8. Pladenj za CD-je 9. Vhod USB 10. Antena 11. Avdio vhod (LINE IN) 12. Priključki za desni/levi zvočnik 13. Napajalni kabel |
|--|---|

DALJINSKI UPRAVLJALNIK
OPIS KONTROL


- 14. Gumb za stanje pripravljenosti
- 15. Gumb MUTE, izklop zvoka naprave
- 16. Gumb RPT, način ponavljanja
- 17. Gumb FUNC, izbira vira
- 18. Gumb EQ gumb, izbira različnih prednastavljenih načinov zvoka
- 19. ► || predvajanje/premor/potrditev
- 20. ◀◀ prejšnja skladba
- 21. ◻ + prednastavljena radijska postaja
- 22. Gumb Zaustavitev
- 23. Gumb Prednastavljena radijska postaja
- 24. Gumb programiranje
- 25. Gumb nastavitve glasnosti
- 26. ▶▶ naslednja skladba
- 27. Gumb prejšnja mapa v načinu CD ali USB
- 28. FOLD+, naslednja mapa v načinu CD ali USB
- 29. Gumb OPEN/CLOSE, odpiranje/zapiranje pladnja za CD

AKTIVACIJA IN ZAMENJAVA BATERIJE DALJINSKEGA UPRAVLJALNIKA


Daljinski upravljalnik ima že vgrajeno baterijo. Za aktivacijo baterije odstranite prozorni jeziček na spodnji strani daljinskega upravljalnika. Daljinski upravljalnik je zdaj pripravljen za uporabo.

Zamenjava baterije:

1. Odstranite pokrov predalčka za baterije, kot je prikazano na sliki na desni.

2. Upošteвайте pravilno polarnost in namestite 3V.
3. Zaprite pokrov.

== litijeva baterija
(CR2025).

NAPAJANJE

Priključite napajalni kabel (13) v električno vtičnico 100–240 V 50/60 Hz. Naprave ne priključujte na druge električne vtičnice, razen na tiste, ki so navedene. Opomba: Če ni drugače navedeno, opisi ukazov veljajo tako za napravo kot za daljinski upravljalnik. VKLOP/IZKLOP

1. Pritisnite (1) na enoti, da jo vklopite. Vklpila se bo funkcija predvajalnika CD-MP3;
 2. Pritisnite in držite gumb STANDBY/MODE (2), da enoto preklpite v stanje pripravljenosti;
 3. Pritisnite gumb STANDBY/MODE (2), da enoto ponovno vklopite;
 4. Pritisnite glavno stikalo (1), da enoto popolnoma izklopite.
- Opomba: Če v 10 minutah ne izvedete nobene operacije, enota samodejno preklpi v stanje pripravljenosti.

NADZOR GLASNOSTI IN FUNKCIJA IZENAČEVALNIKA

1. Obrnite gumb za nastavitve glasnosti (6) na napravi ali pritisnite tipki VOL +/- (25) na daljinskem upravljalniku, da povečate ali zmanjšate glasnost;
2. Večkrat pritisnite gumb EQ (18) na daljinskem upravljalniku, da izberete eno od prednastavljenih zvočnih dinamik (Izklopljeno, Klasika, Rock, Pop, Jazz).

DELOVANJE CD-MP3 PREDVAJALNIKA

1. Vključite napravo in večkrat pritisnite gumb FUNC (17) na daljinskem upravljalniku, dokler se na zaslonu ne prikaže DISC. Če ploščice ni, se na zaslonu prikaže napis »NO«;
2. Odprite predal za CD-je (8) s pritiskom na gumb OPEN/CLOSE (29) na daljinskem upravljalniku in vstavite ploščo s potrjeno stranjo navzgor. Predal previdno zaprite;
3. Po nekaj sekundah se na zaslonu prikaže število skladb na plošči in predvajanje glasbe se bo samodejno začelo;
2. Pritisnite gumb **II ▶** (19) na daljinskem upravljalniku znova pritisnite, da aktivirate premor. Ponovno pritisnite, da začnete običajno predvajanje;
5. Pritisnite gumb **■** (22) na daljinskem upravljalniku, da trajno ustavite predvajanje.

HITRO ISKANJE

1. Pritisnite **▶▶** (4) in **◀◀** (3) ali **▶▶** (26) in **◀◀** (20) gumbi na daljinskem upravljalniku za premik na prejšnjo ali naslednjo skladbo;
2. Držite **▶▶** (4) in **◀◀** (3) ali **▶▶** (26) in **◀◀** (20) Med predvajanjem pritisnite gumb na daljinskem upravljalniku za hitro iskanje določenega glasbenega odlomka. Za vrnitev na običajno predvajanje gumb spustit.

PONOVITEV

- Za neprekinjeno predvajanje iste skladbe pritisnite gumb RPT (16) na daljinskem upravljalniku, dokler se na zaslonu ne prikaže utripajoči simbol za ponavljanje.
- Za neprekinjeno predvajanje vseh skladb pritisnite gumb RPT (16) na daljinskem upravljalniku, dokler se na zaslonu ne prikaže neprekinjen simbol za ponavljanje.

FUNKCIJA ALBUMA

OPOMBA: funkcija velja samo za MP3 CD-je, ki vsebujejo mape.

1. Med predvajanjem MP3 CD-ja ali USB-pogona z več mapami pritisnite gumba FOLD+ (28) in FOLD- (27), da izberete želeno mapo.

želite		predvajati.
--------	--	-------------

PROGRAMIRANJE

Izberete lahko vrstni red predvajanja skladb.

1. Pritisnite **■** (22) na daljinskem upravljalniku za ustavitev predvajanja;
2. Pritisnite gumb PROG (24) na daljinskem upravljalniku se na zaslonu prikaže sporočilo P01;
3. S tipkami izberite skladbo, ki jo želite najprej predvajati **▶▶** (4) in **◀◀** (3) ali **▶▶** (26) in **◀◀** (20) na daljinskem upravljalniku;
4. Za potrditev pritisnite gumb PROG (24) na daljinskem upravljalniku;
5. Ponovite koraka 3 in 4, da shranite in predvajate zelene skladbe; za avdio CD-je je mogoče shraniti največ 20 skladb, za MP3/USB CD-je pa največ 99 skladb;
6. Pritisnite gumb GLASNOST/ **II ▶** ali **II ▶** (19) na daljinskem upravljalniku, da začnete predvajanje;
7. Pritisnite **■** (22) dvakrat pritisnite na daljinskem upravljalniku, da preključite programiranje.

DELOVANJE VHODA USB

1. Priključite pomnilniško napravo USB na vhod USB (9);
2. Vključite napravo in večkrat pritisnite gumb FUNC (17) na daljinskem upravljalniku, dokler se na zaslonu ne prikaže indikator USB. Če naprave USB ni, se na zaslonu prikaže »NE«.

Opomba: Naprava morda ne podpira nekaterih naprav USB, kar je posledica nezdržljivosti nekaterih procesorjev. 3. Za ostale funkcije glejte odstavek »DELOVANJE PREDVAJALNIKA CD-MP3«.

VHOD LINE IN

1. Vključite napravo in večkrat pritisnite gumb FUNC (17) na daljinskem upravljalniku, dokler se na zaslonu ne prikaže indikator AUXIN;
2. Priključite katero koli napravo z avdio izhodom prek ustreznega kabla na vhod LINE IN (11);
3. Upravljajte zunanjo enoto z njenimi ukazi;
4. Prilagodite glasnost z gumbom (6) na napravi ali s tipkama VOL +/- (25) na daljinskem upravljalniku.

Brezžično delovanje

1. Vključite napravo in večkrat pritisnite gumb FUNC (17) na daljinskem upravljalniku, dokler se na zaslonu ne prikaže indikator BT;
 2. Na zaslonu bo začel utripati indikator »BT« in sistem bo samodejno začel iskati;
 3. Aktivirajte brezžično funkcijo na zunanji napravi, ki jo želite seznaniti, in jo naredite vidno;
 4. Začnite iskanje naprav. Na koncu poiščite napravo »HXC10F6«;
 5. Po potrebi vnesite geslo »0000«;
 6. Po seznanitvi bo naprava oddala obvestilni zvok, indikator »BT« pa bo ostal na zaslonu;
 7. Začnete predvajanje zvoka iz vaše naprave;
1. Pritisnite **▶▶** (4) in **◀◀** (3) ali **▶▶** (26) in **◀◀** (20) gumbi na daljinskem upravljalniku za premik na prejšnjo ali naslednjo skladbo;
 2. Pritisnite **▶▶▶** (19) na daljinskem upravljalniku za vklop premora. Ponovno ga pritisnite za izklop premora;
 3. Držite gumb **▶▶▶** (19) na daljinskem upravljalniku, da odstranite sklopko.

DELOVANJE FM RADIJSKEGA PRIJEMNIKA

1. Vključite napravo in večkrat pritisnite gumb FUNC (17) na daljinskem upravljalniku, dokler se na zaslonu ne prikaže indikator TUNER;
2. Pritisnite **▶▶** (4) in **◀◀** (3) na enoti ali **▶▶** (26) in **◀◀** (20) gumbi na daljinskem upravljalniku za povečanje ali zmanjšanje frekvence za 0,1 MHz in izvajanje iskanja po korakih;
3. Držite gumb pritisnjene nekaj sekund **▶▶** (4) in **◀◀** (3) v enoti ali **▶▶▶** (26) in **◀◀** (20) gumbi na daljinskem upravljalniku za uglasitev na naslednjo ali prejšnjo radijsko postajo z najboljšim sprejemom signala;
4. Za zagon funkcije samodejnega iskanja in shranjevanja radijske postaje dolgo pritisnite gumb za glasnost/ **▶▶▶** nadzor (6) enoti ali pritisnite **▶▶▶** (19) gumb na daljinskem upravljalniku.

Opomba: Naprava lahko shrani do 30 postaj.

5. Za shranjevanje radijske postaje:
 - Pojdite na frekvenco, ki jo želite shraniti, in nekaj sekund držite pritisnjeno tipko PROG (24). Na zaslonu se bo prikazal napis "PXX", kjer XX pomeni lokacijo shranjene postaje;
 - Za izbiro lokacije v pomnilniku uporabite tipki CH+ (21) in CH- (23);
 - Za potrditev pritisnite tipko PROG (24).
 6. Za priklic shranjene radijske postaje uporabite tipki CH+ (21) in CH- (23).
- Opomba: Za najboljši sprejem FM priključite in usmerite anteno. Če sprejem ni dober, poskusite prilagoditi dolžino in usmeritev antene, vendar je kakovost sprejema FM zelo odvisna od mesta, kjer je naprava postavljena.*

SLUŠALKE

1. Vstavite slušalke v vtičnico za slušalke (7);
2. Zaženite zeleno predvajanje in prilagodite glasnost.

TEHNIČNE SPECIFIKACIJE

Moč in poraba: Poraba v stanju 110-240V ~ 50 / 60Hz - 22W
pripravljenosti: <0,5W
Moč Zvok20W
Sprejem FM pasu:87.5 - 108 MHz
Moč brezžičnega prenosa:2.5mW
Brezžična prenosna frekvenca:2.4GHz
Vrsta CD plošč:CD/CD-R-RW/MP3
Bitna hitrost MP3:MP3 (32 ~ 320 kbps)
Dimenzije enote:161 x 125 x 226 mm
Dimenzije zvočnikov:102 x 161 x 112 mm